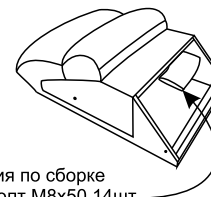


## Инструкция по сборке углового Дивана Бруклин

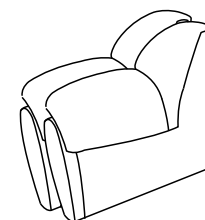
### Упакованные элементы:

1 Спинка полукресла

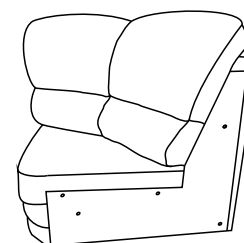


Инструкция по сборке  
Крепёж Болт М8х50 14шт  
Шайба М8 14шт.

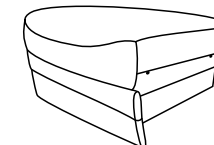
2 Подлокотники



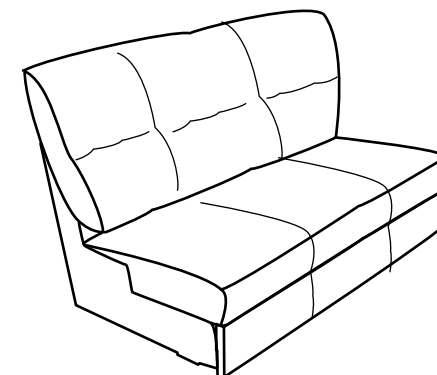
3 Тумба



4 Сиденье полукресла  
+бельевой ящик

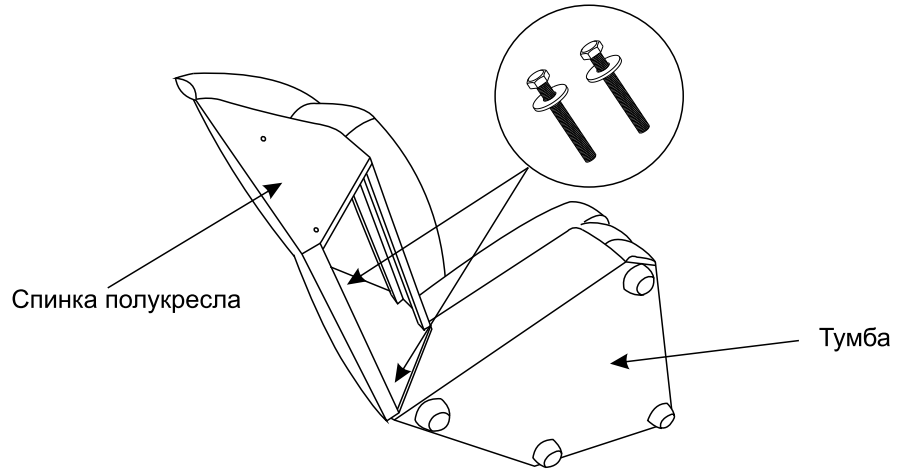


5 Сиденье дивана  
+Подголовник  
+Дельфин  
+Механизм  
+Царга  
+База

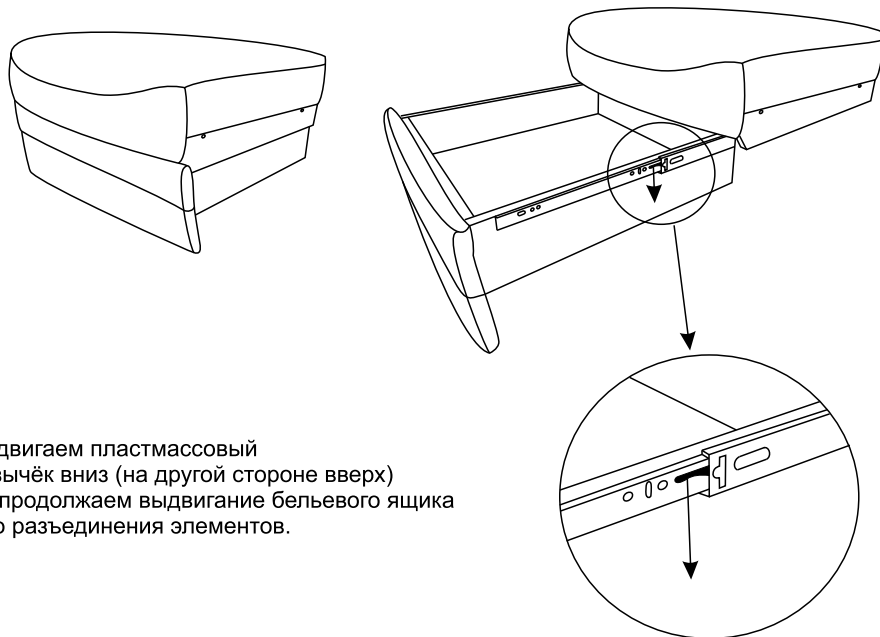


# Сборка дивана:

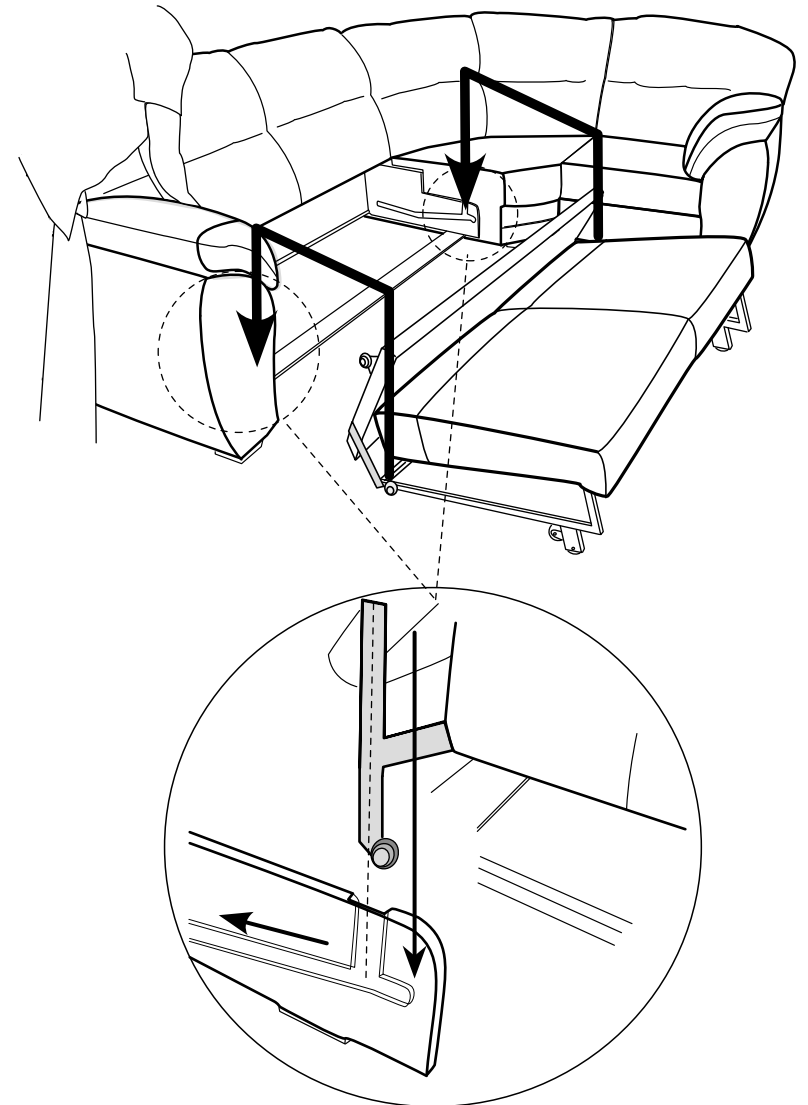
1 Прикрепляем спинку полукресла к тумбе



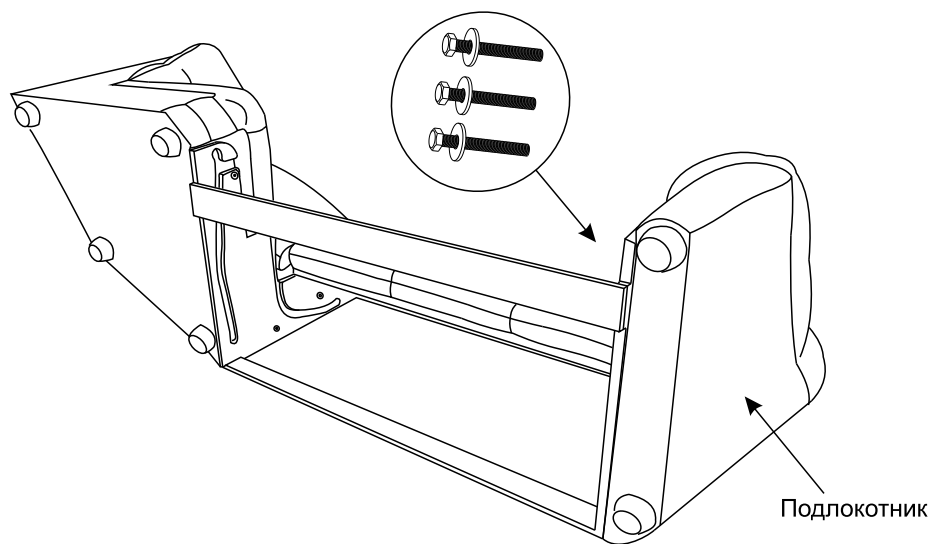
2 Разделяем сиденье полукресла с бельевым ящиком



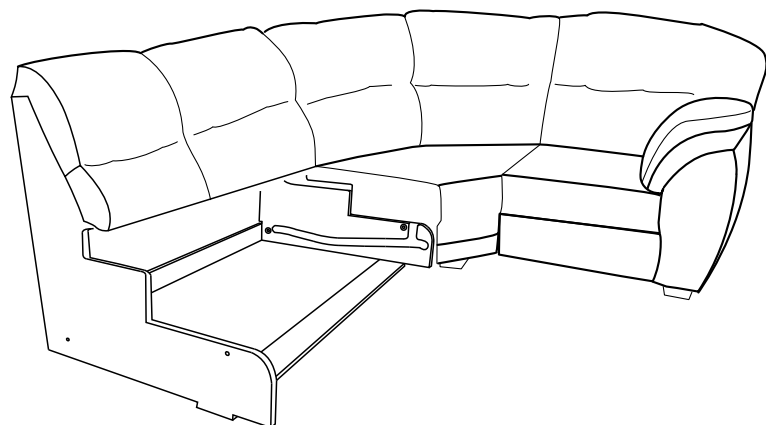
11 Устанавливаем в базу дивана подголовник + механизм трансформации



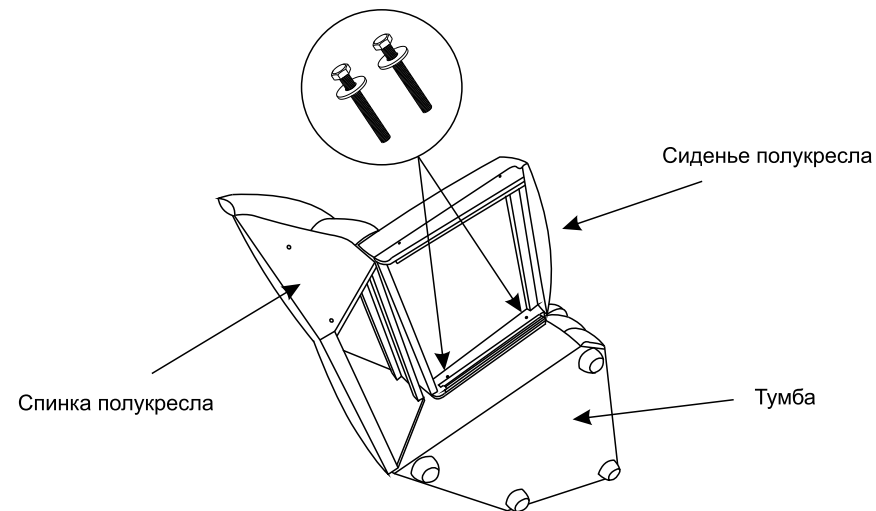
9 Прикрепляем подлокотник к базе дивана



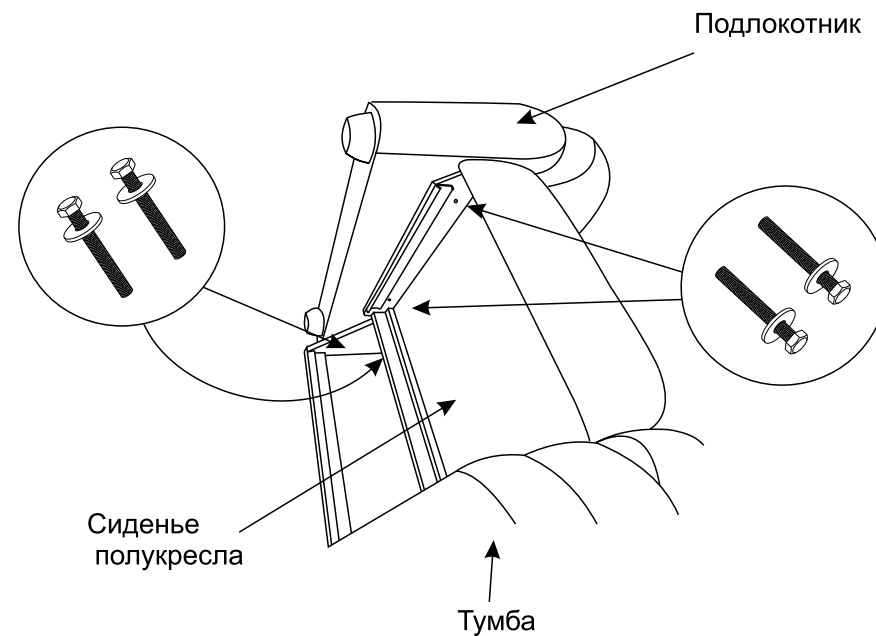
10 Опускаем диван в обычное положение



3 Прикрепляем сиденье полукресла к тумбе

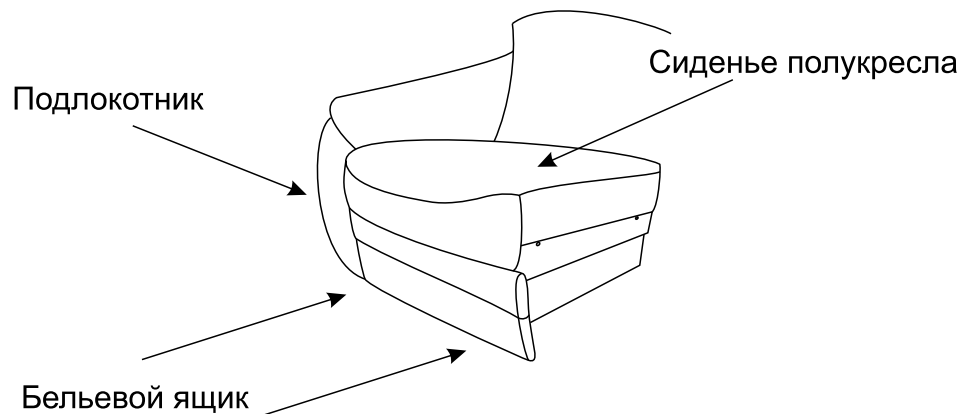


4 Прикрепляем подлокотник к сиденью полукресла и спинке полукресла

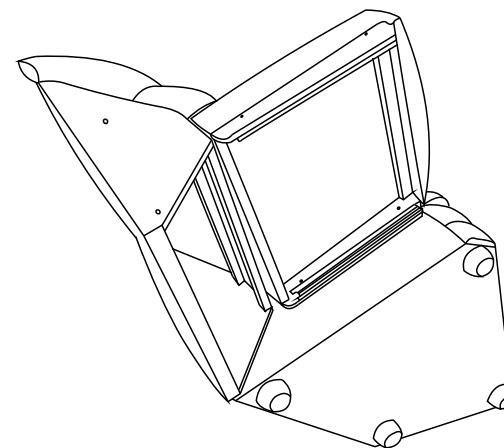


Получаем сборку полукресла с тумбой

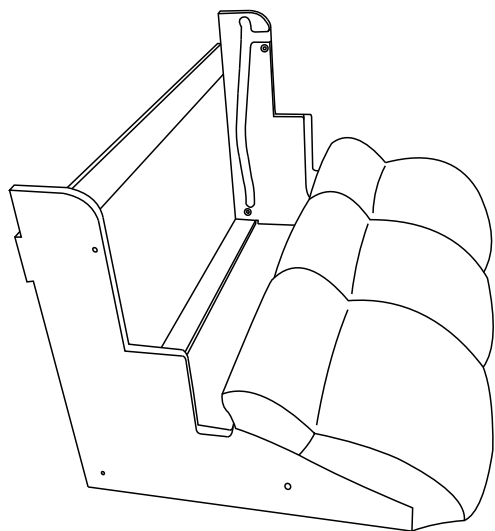
5 Устанавливаем бельевой ящик под сиденье полукресла



7 Укладываем тумбу с полукреслом на спинку



6 Укладываем базу дивана на спинку



8 Соединяем Полукресло+тумба с базой дивана

